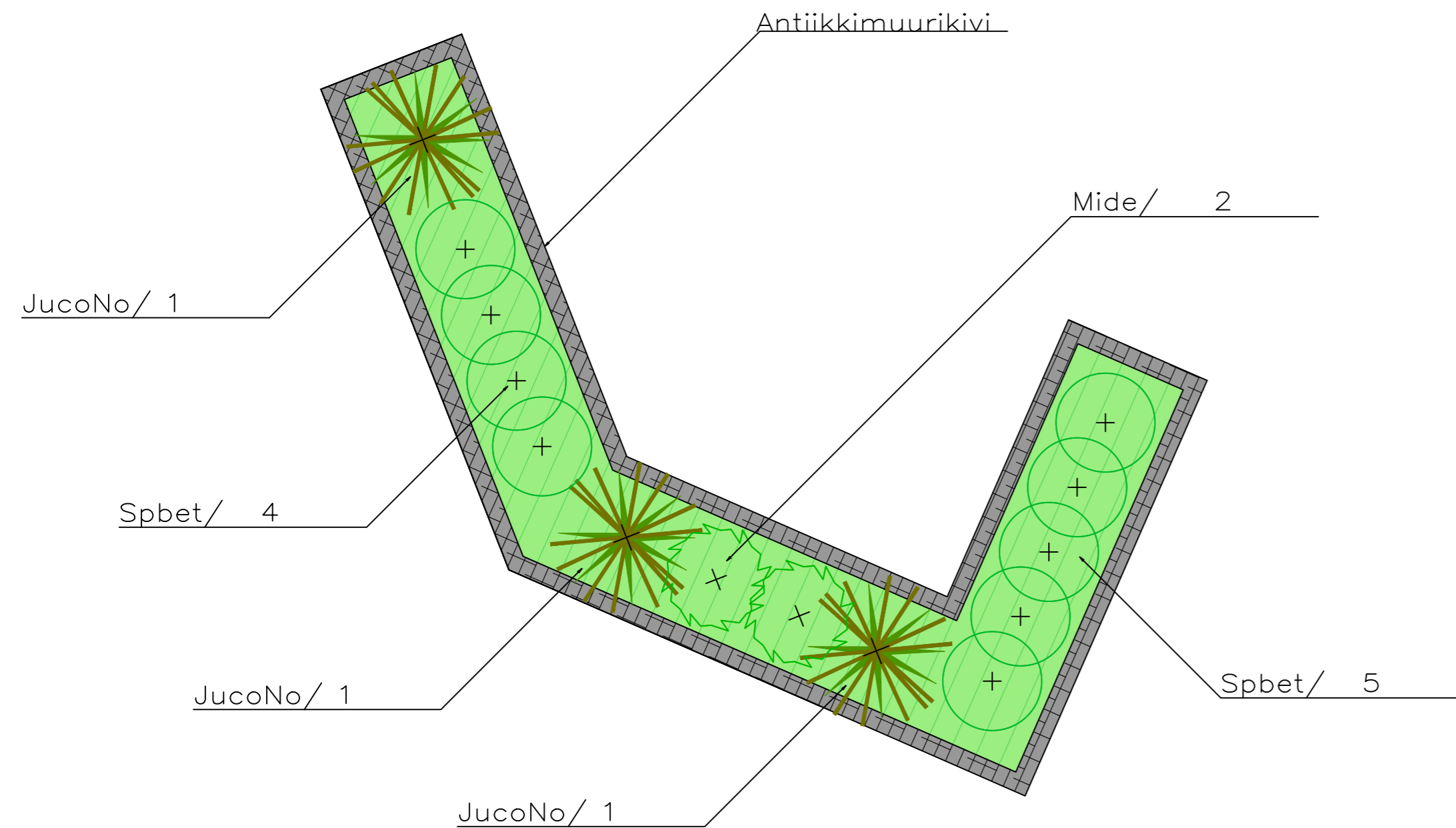


ESIMERKKIOSOITE 12

ISTUTUSALTAAN KASVILLISUUS



PIHARAKENTAMISTA VANKALLA AMMATTITÄIDOLLÄ:
JOS HALUAT TARJOUKSEN PIHARAKENTAMISESTA TAI MATRERIAALEISTA,
AUTAMME MIELELLÄMME



Heikki Kontkanen
Piharakentaminen
044 347 2006
heikki.kontkanen@sulokivi.fi



Tero Sorsa
Materiaalimyynti
050 343 5520
tero.sorsa@sulokivi.fi

Kivimymälä & toimisto: Aspitie 18, 80100 Joensuu www.sulokivi.fi



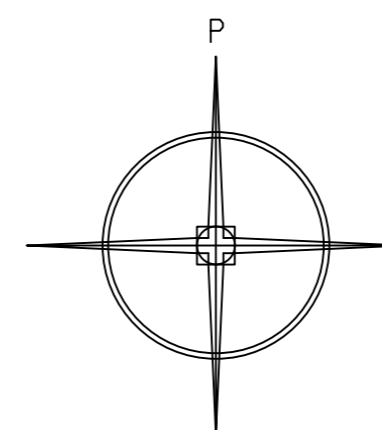
Luotettava Kumppani



TOIMIMME
KOKO ITÄ-SUOMEN
ALUEELLA!

KASVILUETTELO	TUNNUS	NIMI	KOKO	KASVUAL.SYV.	MEN.VYÖH.	IST.ET.	KPL
LEHTIPENSAAT	Spbet	Spiraea betulifolia, koivuangervo	astiataimi	50 cm	VI	70 cm	9
HAVUPENSAAT	JucoNo	Juniperus communis f. suecica 'Norrback', pilarikataja	80-100	80 cm	I-VI	yksittäin	3
Mide	Mide	Microbiota decussata, tuivio	30-40	50 cm	VI	80 cm	2
PENSASALUEET yhteensä			14,5 m2				

TUKIMUURIT	TYYPPI	TUOTE	KORKEUS (m)	PITUUS (m)
	Antiikkimuurikivi	Harmaa	0,5M	30



SULOKIVI OY
PIHASUUNNITTELU - TOTEUTUS - MATERIAALIMYYNTI - MITTATILAUSTYÖT

K.osa/Kylä 1	Kortteli/Tila 2	Tontti/Rno 34	Viranomaisen arkistointimerkintä varten
Rakennustoimenpide PIHARAKENTAMINEN		Piiustustaji PIHASUUNNITELMA	
Rakennuskohteen nimi ja osoite Malli Asiakas Esimerkkiosoite 12 00000 SUOMI		Piiustuksen sisältö Istutussuunnitelma Mittakaavat 1 : 50	
Suunnittelijan nimi Sulokivi Oy Veera Varpa Aspitie 18, 80100 JOENSUU www.sulokivi.fi puh. 013 822226 email: info@sulokivi.fi		Suunnittelun alue, työnnumero ja piirustuksen numero VIH. 0001	
Päiväys JOENSUU 1.2.2033		Allekirjoitus	