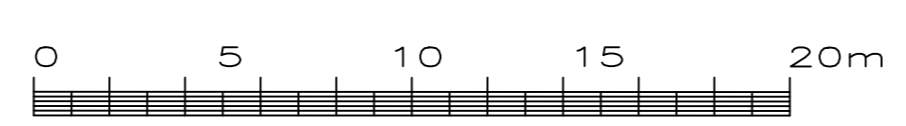
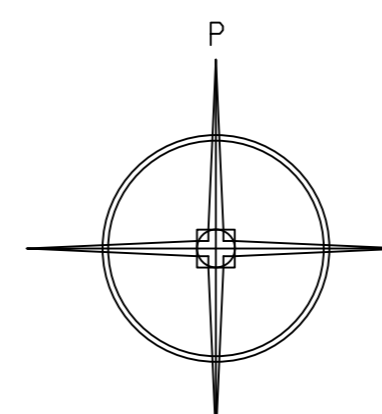
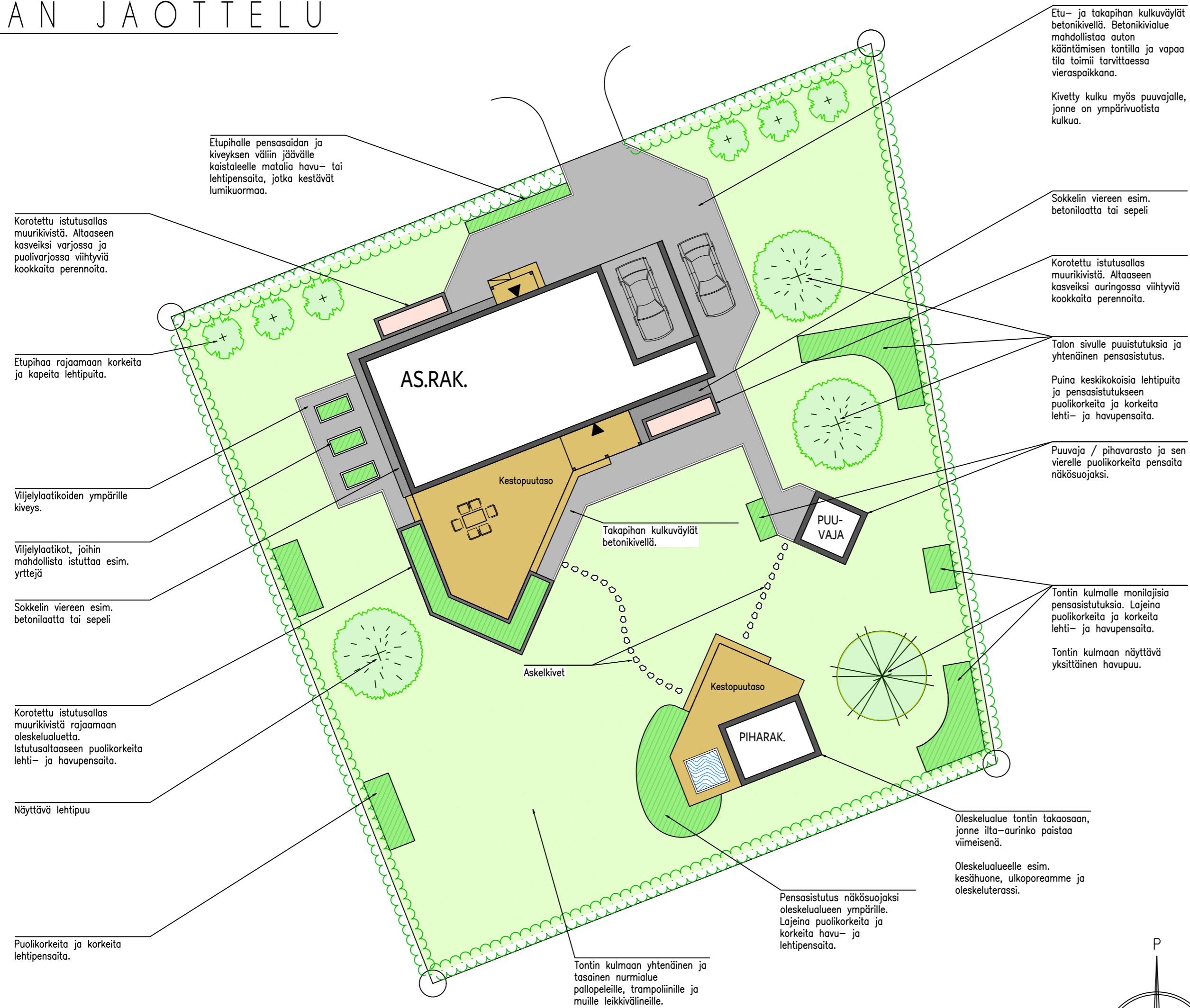


ESIMERKKIOSOITE 12

PIHAN JAOTTELU



PIHARAKENTAMISTA VANKALLA AMMATTITÄIDOLLÄ:
JOS HALUAT TARJOUKSEN PIHARAKENTAMISESTA TAI MATRERIAALEISTA,
AUTAMME MIELELLÄMME



Heikki Kontkanen
Piharakentaminen
044 347 2066
heikki.kontkanen@sulokivi.fi



Tero Sorsa
Materiaalimyynti
050 343 5520
tero.sorsa@sulokivi.fi

Kivimyynti & toimisto: Aspitiie 18, 80100 Joensuu www.sulokivi.fi



Luotettava Kumppani



TOIMIMME
KOKO ITÄ-SUOMEN
ALUEELLA!

SULOKIVI OY
PIHASUUNNITTELU - TOTEUTUS - MATERIAALIMYYNTI - MITTATILAUSTYÖT

K.osa/Kylä 1	Kortti/Tila 2	Tontti/Rno 34	Viranomaisen arkistointimerkintä varten
Rakennustoimenpide PIHARAKENTAMINEN			Piirustusaji PIHASUUNNITELMA
Rakennuskohteen nimi ja osoite Malli Asiakas Esimerkkiosoite 12 00000 SUOMI			Piirustuksen sisältö Luonnossuunnitelma Mittakaavat 1 : 200
Suunnittelijan nimi SULO KIVI	Sulokivi Oy Veera Varpa Aspitiie 18, 80100 JOENSUU www.sulokivi.fi puh. 013 822226 email: info@sulokivi.fi		Suunnittelun alue, työnnumero ja piirustuksen numero VIH. 0001
Päiväys JOENSUU 1.2.2022	Allekirjoitus		