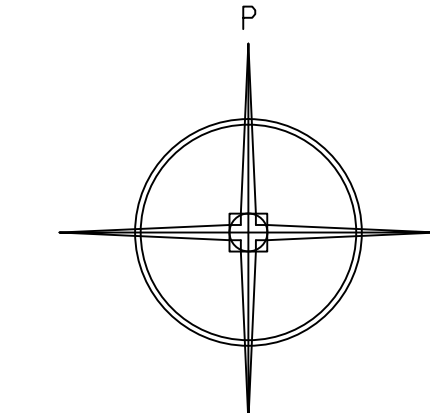
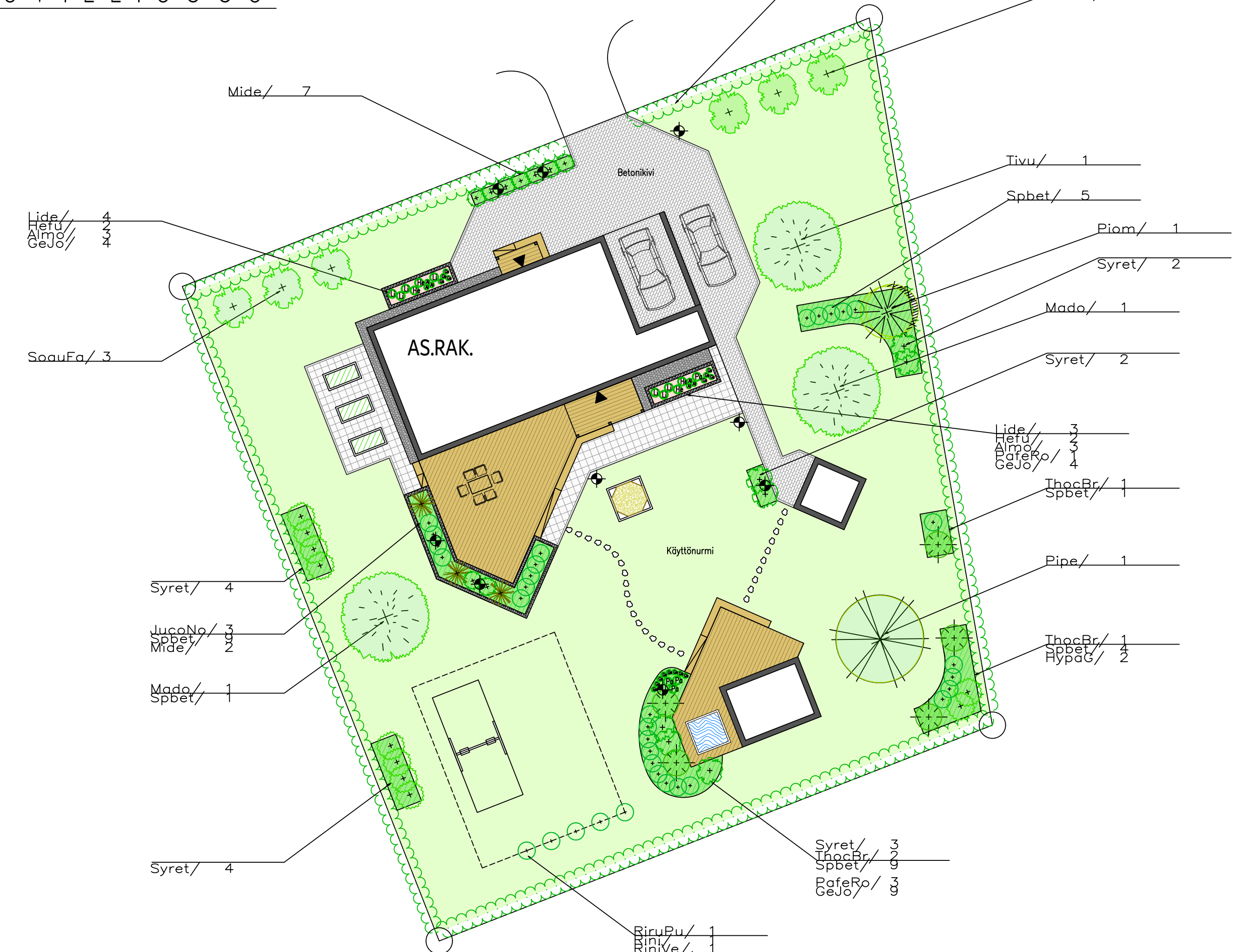
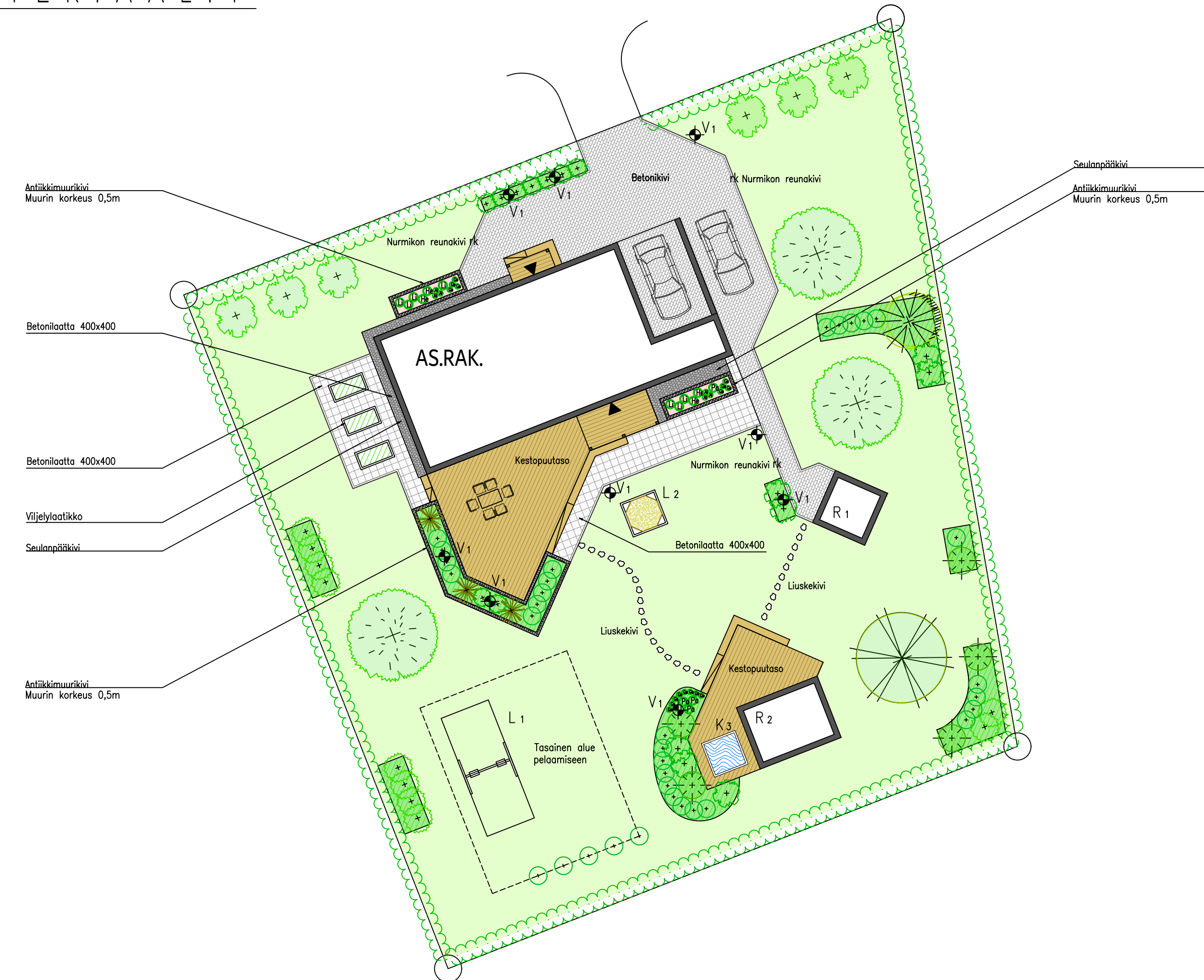


ESIMERKKIOSOITE 12

MATERIAALIT

KASVILLISUUS



TUNNUS	NIMI	KOKO	KASVIAL.SYV.	MEN.VYOH.	IST.ET.	KPL
LEHTIPUUT						
SoauFa	Sorbus aucuparia 'Fastigiata', pylväsphilaja	rym 4-6	100 cm	VI		6
Tivu	Tilia x vulgaris, puistolohmus	125-150	100 cm	IV(V)		1
HAVUPUUT						
Piom	Picea omorika, serbiankuusi	100-125	100 cm	V		1
Pipe	Pinus peuce, makedonianmänty	100-125	100 cm	I-IV(V)		1
LEHTIPENSAAIT						
Amsp	Amelanchier spicata, isotuomiphilaja	astiataimi 50 cm		VIII	30 cm	450
Hypoc	Hydrangea paniculata 'Grandiflora' FinE, syyshortensia	astiataimi 50 cm		IV	100 cm	2
Spbet	Spiraea betulifolia, köivängervo	astiataimi 50 cm		VI	70 cm	29
Syret	Syringa reticulata, ikusterisyreeni	astiataimi 50 cm		I-V(VII)	90 cm	15
HAVUPENSAAIT						
JucNo	Juniperus communis f. suecica 'Norrback', pilarikataja	80-100	80 cm	I-VI	yksittäin	3
Mide	Microbiota decussata, tuivio	30-40	50 cm	VI	80 cm	9
ThocBr	Thuja occidentalis 'Brobant', kartiotuja	100-125	100 cm	I-IV	yksittäin	4
PERENNAT						
Alms	Alchemilla mollis, jättipaimulehti	50 cm			40 cm	6
GeJo	Geranium 'Johnson's Blue', loistokurjenpolvi	50 cm			35 cm	17
Hefu	Hemerocallis tulva, rusopäivänfilja	50 cm			50 cm	4
Lide	Ligularia dentata, kalliönauhas	50 cm			50 cm	7
PafeRo	Paeonia x festiva 'Rosea Plena', tarhapieni	50 cm			yksittäin	4
HYÖTYKASVIT						
Mado	Malus domestica, tarhaomenapuu	100 cm		V	yksittäin	2
Rini	Ribes nigrum, mustaherukka	50 cm		VII	yksittäin	1
RiniVe	Ribes nigrum 'Verti', viherherukka	50 cm			yksittäin	1
RiruPu	Ribes rubrum 'Punainen Hollantilainen', punaherukka	50 cm		VII	yksittäin	1
RiruVo	Ribes rubrum 'Valkoinen Hollantilainen', valkoherukka	50 cm		VII	yksittäin	2

PENSASALUEET yhteensä 83 m²
 PENSASITA yhteensä 75 m²
 PERENNA-ALUEET yhteensä 3,5 m²

KIVIMALLI	TUOTE	LADONTAKLVI	PINTA-ALA (m ²)
LUONNONKIVET			
Liuskekivi			28
BETONKIVET			
Betonikivi	60 mm harmaa	tiilidanta	244
Betonilaatta	400x400	ruuludanta	75
PÄÄLLYSTETYYPPI			
TUOTE		PITUUS	PINTA-ALA (m ²)
PUUPINNAT	Kestopuulasso	28x95 mm	25
NURMETUKSET			
Käyttönurmi	Grino viherrakentajaseos 1		950
REUNUKSET/KOURUT			
REUNUSTYYPPI	TUOTE	PITUUS (m)	
Nurmikon reunakivi	Kurun harmaa 110x100x pituus	61	
TUKIMUURIT			
TYYPPI	TUOTE	PITUUS (m)	
Antikkimuurikivi	Harmoa	52	

KALUSTEET JA VARUSTEET	NRO	MALLI	TUOTE	KPL
KALUSTEET				
K 3	Ulkoporeamme	Ulkoporeallas Cello Spa Ruka 190 x 190 cm		0
LEIKKIVÄLINEET				
L 1	Keinu Kevin, Nr. 501768662			1
L 2	Hiekkalaatikko	Mijöskorisite 120x120cm kannellinen		1
RAKENNUKSET				
R 1	Puuvojo	Otolar S3iis, puuvojo		1
R 2	Piharakennus	Otolar Lumo kesähuone		1
VALAISTUS				
V 1	Pöytävalaisin	Airam Park Bollard; harmoa		8

PIHARAKENTAMISTA VANKALLA AMMATTITÄIDÖLLÄ:
 JOS HALUAT TARJOUKSEN PIHARAKENTAMISESTA TAI MATERIAALEISTA,
 AUTAMME MIELELLÄMME



Heikki Kontkanen
 Piharakentaminen
 044 347 2006
 heikki.kontkanen@sulokivi.fi



Tero Sorsa
 Materiaalimyynti
 050 343 5520
 tero.sorsa@sulokivi.fi

Kivimyynti & toimitus: Aspitie 18, 80100 Joensuu www.sulokivi.fi



Luotettava Kumppani

TOIMIMME KOKO ITÄ-SUOMEN ALUEELLA!

SULOKIVI OY			
PIHASUUNNITTELU - TOTEUTUS - MATERIAALIMYYNTI - MITTILAUSTYÖT			
Kosa/Kivi	Kortti/Tila	Tontti/Riia	Vuorokausen arvioinninmerkintä varten
1	2	34	
Rakennus- ja piirustukset	PIHARAKENTAMINEN	Piharakentaminen	Piharakentaminen
Malli Asiakas	Esimerkkiosoitte 12	00000 SUOMI	Pihasuunnitelma 1 : 200
Suunnittelijan nimi	Sulokivi Oy	Suunnittelijan nimi	Suunnittelun, työtunon ja piirustuksen numero
	Veera Varpa Aspitie 18, 80100 JOENSUU www.sulokivi.fi puh. 013 822226 email: info@sulokivi.fi		VIH. 0001
Päiväys	JOENSUU 1.2.2033	Allekirjottaja	